

**Betriebsanleitung  
Gegengewicht–  
Endschalter**

**Service Instructions  
Counterweight  
Limit Switches**

## **Gegengewicht - Endschalter** **Counterweight Limit Switches**

---

<b>Inhalt</b>	<b>Kapitel</b>	<b>Content</b>	<b>Chapter</b>
<b>Technische Daten</b>	<b>1.</b>	<b>Technical data</b>	<b>1.</b>
Typschild	1.1	Nameplate	1.1
Typenschlüssel	1.2	Key to types	1.2
Technische Daten	1.3	Technical data	1.3
Mechanische Schaltungsgewicht - Hebel Daten Tab. 1,		Mechanical weighted lever data - Table 1	
Kontakt Daten Tabelle 2, Kontaktanschlüsse	1.4	Contact data - Table 2, Contact connections	1.4
Einsatz und bestimmungsgemäße Verwendung	1.5	Application and intended use	1.5
<b>Sicherheitshinweise</b>	<b>2.</b>	<b>Safety guidelines</b>	<b>2.</b>
Arbeitssicherheits - Symbol	2.1	Symbol for safety at work	2.1
Achtungshinweis "Achtung!"	2.2	Instructions "Caution"	2.2
Arbeitssicherheitshinweise	2.3	Safety instructions for working	2.3
Elektromagnetische Verträglichkeit	2.4	Electromagnetic compatibility	2.4
<b>Transport</b>	<b>3.</b>	<b>Transportation</b>	<b>3.</b>
Verpackung	3.1	Packing	3.1
Zerlegungsgrad	3.2	Pre - mounting condition	3.2
Empfindlichkeit	3.3	Sensitivity	3.3
Zwischenlagerung	3.4	In - process stocking	3.4
Lieferumfang	3.5	Delivery extent	3.5
<b>Aufbau, Wirkungsweise, Konstruktionsmerkmale</b>	<b>4.</b>	<b>Construction, functioning, constr. characteristics</b>	<b>4.</b>
<b>Einbau des Gegengewicht - Endschalters</b>	<b>5.</b>	<b>Assembly of the counterweight limit switch</b>	<b>5.</b>
<b>Inbetriebnahme</b>	<b>6.</b>	<b>Commissioning</b>	<b>6.</b>
Kontakt - Einstellung	6.1	Contact adjustment	6.1
Normaleinstellung "V"	6.1.1	Normal adjustment "V"	6.1.1
Feineinstellung "FV"	6.1.2	Precise adjustment "FV"	6.1.2
<b>Betrieb</b>	<b>7.</b>	<b>Operation</b>	<b>7.</b>
Betriebsbedingungen	7.1	Operation conditions	7.1
Schutzarten	7.2	Protections	7.2
<b>Instandhaltung</b>	<b>8.</b>	<b>Maintenance</b>	<b>8.</b>
<b>Ausführung mit Heizwiderstand</b>	<b>9.</b>	<b>Execution with heating resistor</b>	<b>9.</b>
<b>Ersatzteilkhaltung und Kundendienst</b>	<b>10.</b>	<b>Spare parts stocking and after - sales service</b>	<b>10.</b>
Ersatzteilkhaltung	10.1	Spare parts stocking	10.1
Daten für Ersatzteilbestellung	10.2	Data for spare parts orders	10.2
Kundendienstanschrift	10.3	Address for spare parts orders and after - sales service	10.3
<b>Aufgeführte Normen und Vorschriften</b>	<b>11.</b>	<b>Listed standards and regulations</b>	<b>11.</b>

**Gegengewicht - Endschalter  
Counterweight Limit Switches**

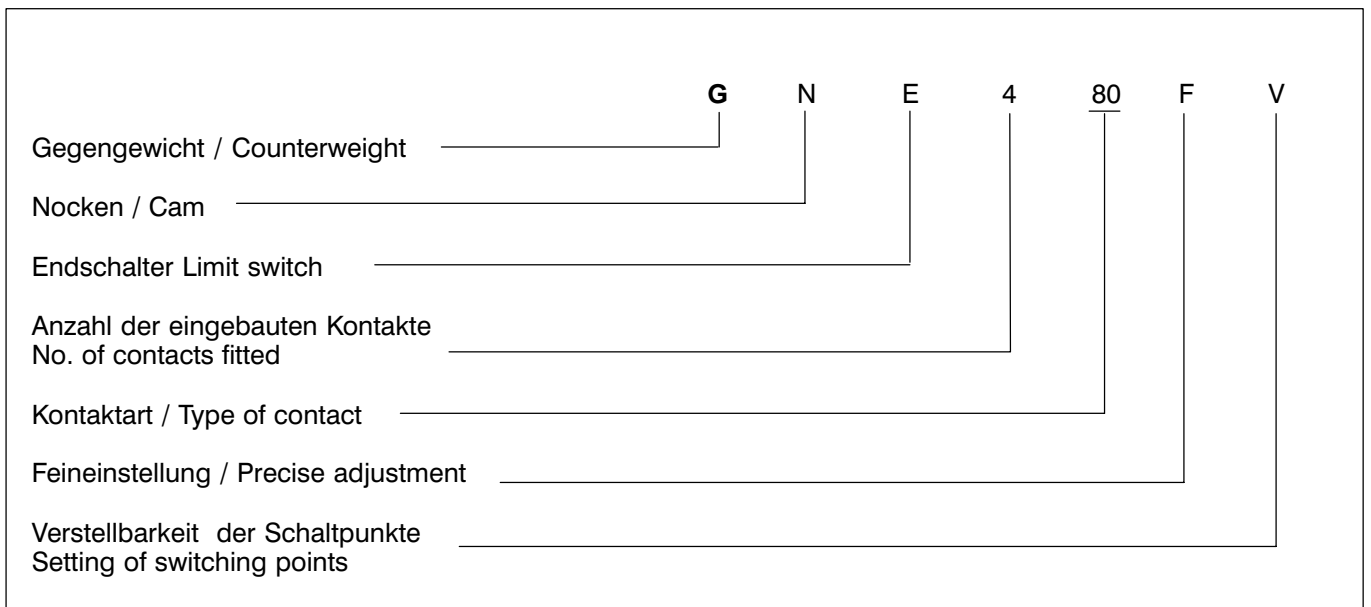
**1. Technische Daten**

**1.1 Typschild**

Folgende Daten befinden sich auf dem Typschild:

Endschalter Reihe	100
Gehäuse - Schutzart	IP..
Auftrags - Nr.	.....
Spannung; Spannungsart	V~/ V -
Schaltleistung	A

**1.2 Typenschlüssel**



**1.3 Technische Daten**

Schaltwinkel des Schaltgewicht - Hebels, Temperaturen sowie weitere technische Daten sind der Gegengewichts - und Kontakttable zu entnehmen, siehe Tabellen 1 und 2.

**1. Technical data**

**1.1 Nameplate**

The following data is indicated on the nameplate:

Limit switch series	100
Housing protection	IP
Order - Ref. - No.	.....
Voltage; type of voltage	V~/V -
Switching output	A

**1.2 Key to types**

**1.3 Technical data**

The switching angle of the weighted lever, the temperatures as well as the other technical data are indicated in the counterweight or contact table resp., please refer to table 1 and table 2.

**Gegengewicht - Endschalter**  
**Counterweight Limit Switches**

**Tabelle 1**

Mechanische Schaltgewicht - Hebeln	
Nutzbare Winkel am Schaltgewicht - Hebel (mech. begrenzt)	55°
Schaltabstand stufenlos einstellbar	0 - 55°
Nachlaufwinkel am Schaltgewicht - Hebel	55° - nutzbarer Hebelwinkel

Rückschaltwinkel am Hebel bei Schnappkontakten		
Kontakte 51, 52	a) aus Linksdrehung	2,5°
	b) aus Rechtsdrehung	1,6°
Kontakte 80, 90	a) aus Linksdrehung	1,6°
	b) aus Rechtsdrehung	1,7°
Schaltwiederholgenauigkeit am Schaltgewicht - Hebel		
Kontakte 51, 52	a) rechtsdrehend	0,06°
	b) linksdrehend	0,1°
Kontakte 80, 90	a) rechtsdrehend	0,1°
	b) linksdrehend	0,1°

**Table 1**

Mechanical weighted lever data	
Usable angle at the weighted lever (mechanically limited)	55°
Switching point distance infinitely adjustable	0 - 55°
Overrun angle at the weighted lever	55° - usable lever angle

Reset angle at the lever with snap - type action		
Contacts 51, 52	a) from ccw - rotation	2,5°
	b) from cw - rotation	1,6°
Contacts 80, 90	a) from ccw - rotation	1,6°
	b) from cw - rotation	1,7°
Switching point repetitive accuracy at the weighted lever		
Contacts 51, 52	a) cw - rotation	0,06°
	b) ccw - rotation	0,1°
Contacts 80, 90	a) cw - rotation	0,1°
	b) ccw - rotation	0,1°

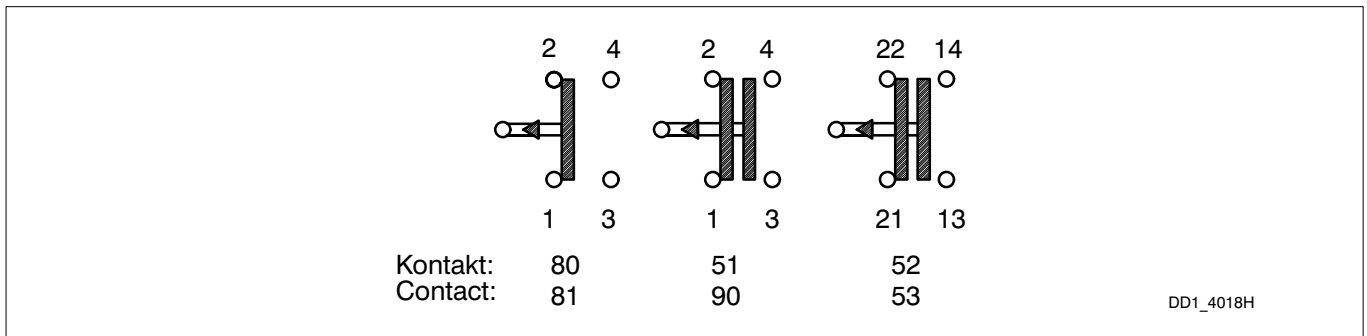
Drehrichtungsangaben der Nockenscheiben bzw. des Antriebshebels mit Blickrichtung auf die Schaltwelle. Links - oder Rechtsdrehung je nach Anbau des Schaltgewichtshebels.

Indication of direction of rotation of the cam discs or the drive lever resp. with line of sight to the switching shaft. Counter - clockwise or clockwise rotation in relation to the mounting of the weighted lever.

**Tabelle 2: Kontaktdaten / Table 2: Contact data**

Kontakt - Art Contact type	Schalt - system Switch actuation	Zwangstrennung des Öffners 2) Positive opening of normally closed contact 2)	Schaltleistung Switching rating					mech. Lebens - dauer in Mio. Schaltungen Mech. life in mio switching operations
			AC		DC			
			I <sub>th</sub> A	U <sub>i</sub> V	24V A 1)	110V A 1)	220V A 1)	
51 3)	Schnapp snap action	nein no	6	250	4	0,8	0,4	>30
52 3)	Schnapp snap action	ja yes	10	250	1	0,7	0,3	>10
53 3)	Tast push action	ja yes	10	250	1	0,7	0,3	>30
80	Schnapp snap action	ja yes	10	400	10	1,5	0,5	>10
81	Tast push action	ja yes	10	400	10	1,5	0,5	>10
90	Schnapp snap action	ja yes	10	400	4	1,5	0,5	>10

1) T = Oms  
2) EN 60947 - 5 - 1  
3) Goldkontakte für Schaltlasten <24 V - 100 mA / Gold contacts for switching loads < 24 V - 100 mA



### 1.4 Kontaktanschlüsse

Die Kontaktanschlüsse befinden sich immer innerhalb des Schaltergehäuses. Für die Kabeleinführung sind bei der Standard - Ausführung, in Blickrichtung auf den Schaltgewichts - Hebel, an der linken Schalterseite 2 Kabelführungen M20x1,5 angebracht. Die Kabelenden gelangen durch das vordere Gehäuseteil, durch das die Antriebswelle geführt wird, an die Anschlußklemmen der Kontakte. Jeder Kontakt ist mit einem Berührungsschutz ausgerüstet. Mit Ausnahme bei Kontakt 51 brauchen die Berührungsschütze zur Verdrahtung nicht entfernt werden.

Bei Kontakt 51 werden vor der Verdrahtung alle Berührungsschütze in Kontaktstößelrichtung vom Kontakt abgezogen. Die anschließende Verdrahtung erfolgt nach dem Verdrahtungsschema im Bild 1.

Nach der Verdrahtung muß jeder Kontakt wieder mit einem Berührungsschutz ausgerüstet sein (Niederspannungsrichtlinie 73/23 EWG). An den Anschlußklemmen der Kontakte können max. je 2 eindrähtige oder je 2 mehrdrähtige mit Aderendhülsen versehene Kupferleitungen mit Querschnitten von 0,75 - 2,5 mm<sup>2</sup> angeschlossen werden. An der Lagerplatte ist ein gekennzeichnete Schutzleiteranschluß vorhanden.

### 1.5 Einsatzbereich und bestimmungsgemäße Verwendung



**Der Gegengewicht - Endschalter ist entsprechend seiner Schutzart gem. Kap. 7.2 und Schaltleistungen gem. Tab. 2 einzusetzen.**

**Die Betriebsbedingungen gem. Kap. 7.1 sind zu beachten.**

**Ferner sind die vom Hersteller vorgeschriebenen Einbau - und Instandhaltungsbedingungen einzuhalten.**

**Die Nichtbeachtung der Bedingungen oder jeder darüber hinausgehende Gebrauch gilt als nicht bestimmungsgemäß.**

**Für hieraus resultierende Schäden haftet der Hersteller nicht. Das Risiko hierfür trägt allein der Benutzer.**

### 1.4 Contact connections

The contact connections are always fitted within a switch housing. The standard execution is provided with two cable conducts M20x1,5 at the left side of the switch - line of sight to the weighted lever. The cable ends reach the connection terminals of the contacts through the front housing part through which the input (drive) shaft is led. Each contact is equipped with a protection against accidental touch. The protection against accidental touch needs not to be removed for wiring - this does not apply to contact 51.

With contact 51 every protection against accidental touch in contact tappet direction is removed from the contact before wiring. Then the wiring is made as per the wiring scheme in Fig. 1.

After wiring each contact must be re - equipped with a protection against accidental touch (Low Voltage Regulation 73/23 EEC). To the terminal of the contacts can be connected max. 2 single - wire each or 2 multi - wire each copper strands with a cross section of 0.75 to 2.5 mm<sup>2</sup>, which are provided with end sleeves for strands. A marked protective conductor connection is provided at the bearing plate.

### 1.5 Application range and intended use



**The counterweight limit switch has to be used in compliance with its type of protection as per chapter 7.2 and its switching capacity as per table 2. The service conditions as per chapter 7.1 have to be adhered to.**

**The instructions for assembly and maintenance, given by the manufacturer, must be adhered to.**

**Failure to observe such instructions or any usage over and above the specified applications will be deemed to be improper use.**

**The manufacturer will not be liable for any damage caused by such actions and the user will bear sole responsibility in such cases.**

## 2. Sicherheitshinweise

### 2.1 Arbeitssicherheits - Symbol



Dieses Symbol finden Sie bei allen Arbeitssicherheitshinweisen in dieser Betriebsanleitung (BA), bei denen Gefahr für Leib und Leben von Personen besteht. Beachten Sie diese Hinweise und verhalten Sie sich in diesen Fällen besonders vorsichtig. Geben Sie alle Arbeitssicherheitshinweise auch an andere Benutzer weiter.

### 2.2 Achtungshinweis **Achtung!**

Dieses "Achtung!" steht an den Stellen in dieser BA, die besonders zu beachten sind, damit die Richtlinien, Vorschriften, Hinweise und der richtige Ablauf der Arbeiten eingehalten werden, sowie eine Beschädigung und Zerstörung des Endschalters verhindert wird.

### 2.3 Arbeitssicherheitshinweise

Folgende Arbeitssicherheitshinweise sind besonders zu beachten:

Der Endschalter ist nach dem Stand der Technik gebaut und ist betriebssicher. Von diesem Gerät können aber Gefahren ausgehen, wenn es von unausgebildetem Personal unsachgemäß oder zu nicht bestimmungsgemäßem Gebrauch eingesetzt wird.

Jede Person, die im Betrieb des Anwenders mit An- und Abbau, Inbetriebnahme, Bedienung und Instandhaltung (Inspektion, Wartung, Instandsetzung) des Endschalters befaßt ist, muß die komplette BA und besonders die Endschalter - Sicherheitshinweise gelesen und verstanden haben. Für Schäden und Betriebsstörungen, die sich aus Nichtbeachtung der BA ergeben, übernehmen wir keine Haftung.

Es ist jede Arbeitsweise zu unterlassen, welche die Sicherheit des Endschalters beeinträchtigt.

Der Bediener ist verpflichtet, eintretende Veränderungen an dem Endschalter, welche die Sicherheit beeinträchtigen, sofort zu melden.

Der Anwender ist verpflichtet, den Endschalter immer nur in einwandfreiem Zustand zu betreiben.

Eigenmächtige Umbauten und Veränderungen, welche die Sicherheit beeinträchtigen, sind ebenso wie der Einsatz fremder Zubehöreile nicht gestattet. Nach entsprechender Elektro - Montage oder - Instandsetzung sind die eingesetzten Schutzmaßnahmen zu testen (z.B. Erdungswiderstand).

## 2. Safety Guide Lines

### 2.1 Symbol for safety at work



This symbol denotes all the safety instructions in this manual which deal with danger to life and limb of personnel. These instructions must be adhered to and particular caution exercised in these cases. All users must be familiarised with the safety instructions.

### 2.2 Instructions **Caution!**

The term "caution" denotes those sections in this manual which require special attention, in order that the guidelines, recommendations and correct procedures are complied with to prevent damaging or destroying the limit switch.

### 2.3 Safety instructions for working

The following recommendations are of particular importance:

The limit switch has been manufactured to the highest up to date standard and is operationally safe. However, the product can become a risk to safety when used improperly by untrained personnel or for an application it is not designed for.

Every person involved in assembling, disassembling, re - assembling, commissioning, operating and maintaining (inspecting, maintaining, repairing) the limit switch must be authorised, adequately trained and instructed. Each such person must have read and understood this instruction manual, especially in respect to the limit switch safety instructions. We do not accept liability for damage or malfunctioning, resulting from non - adherence to this manual.

Any work process involving the limit switch which impairs safety is to be avoided.

The user is obliged to inform the supplier immediately of any change occurring to the limit switch which adversely affects safety.

The user is obliged to only operate the limit switch when it is functioning correctly.

Unauthorised changes and modifications which impair safety, as well as the use of non - authentic components is not permitted.

After electrical assembly or repair a full electrical safety check should be made (e.g. earthing resistance).

## Gegengewicht - Endschalter Counterweight Limit Switches

**Achtung!** Für den Betrieb gelten in jedem Fall die örtlichen Sicherheits- und Unfallverhütungsvorschriften. Der Anwender hat für die Einhaltung der Vorschriften zu sorgen.

Gegenüber Darstellungen und Angaben dieser BA sind technische Änderungen, die zur Verbesserung der Endschalter notwendig werden, vorbehalten.

Wir empfehlen, diese Anleitung als Bestandteil in die BA des Anwenders (Maschinenherstellers) aufzunehmen.

### 2.4 Elektromagnetische Verträglichkeit

Die Einhaltung der Richtlinie über die elektromagnetische Verträglichkeit 89/336/EWG ist unter Beachtung der Druckschrift "EMV - Hinweise für Betrieb und Installation von Elektromagnet - Kupplungen und - Bremsen und Endschaltern" Nr. 900 - 00001 vom Benutzer (Anlagen- oder Maschinenhersteller) sicherzustellen.

Druckschrift auf Anforderung.

Störaussendungen sind nach Möglichkeit an der Störquelle zu beseitigen.

Dazu nachfolgend prinzipielle Schutzbeschaltungen je nach Art der vom Kontakt geschalteten Last.

**Caution!** In every case the local safety and accident prevention regulations are also applicable, the user must ensure that these are complied with.

We reserve the right to make modifications of a technical nature to this manual if required for limit switch development.

We recommend that these instructions are incorporated into the service manual of the user (machine manufacturer).

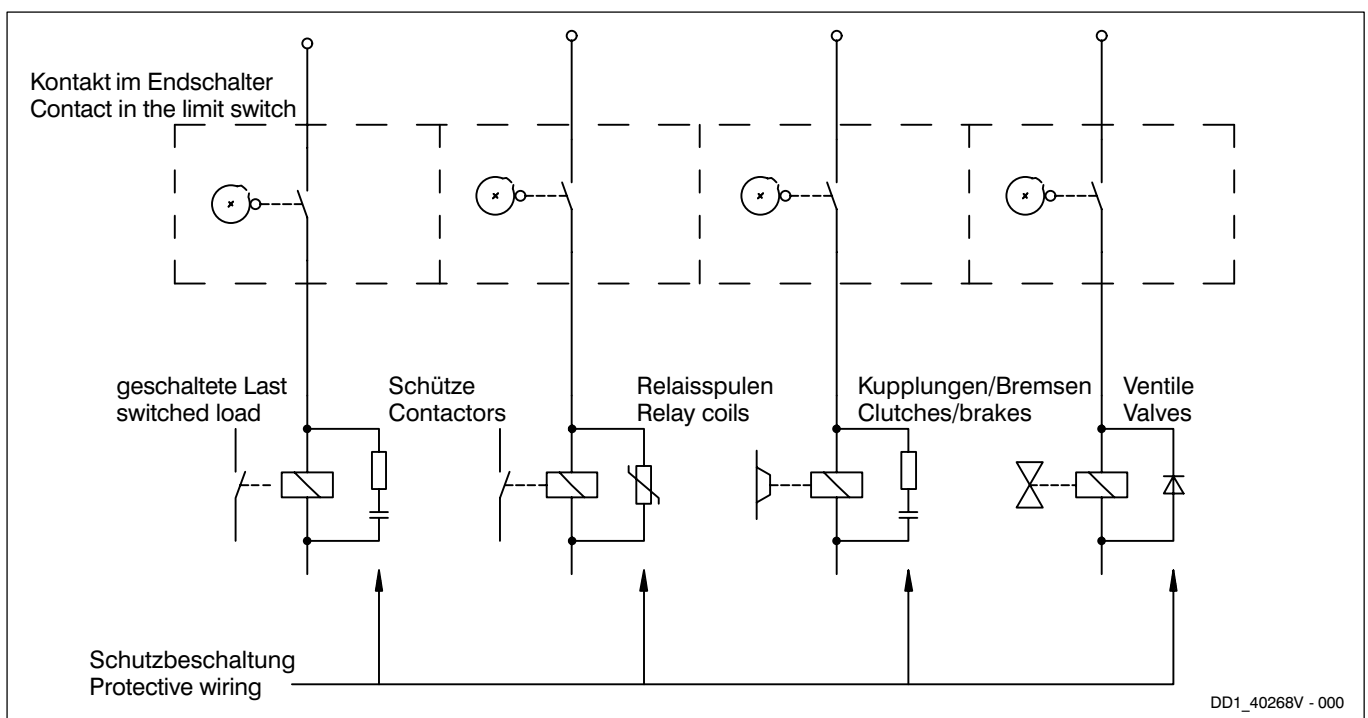
### 2.4 Electromagnetic compatibility

The user (system or machine manufacturer) has to assure that the regulation for electromagnetic compatibility 89/336/EEC is adhered to, taking also into account the leaflet "EMC notes for operation and mounting of electromagnetic clutches and brakes and limit switches", No. 900 - 00001.

The leaflet is forwarded on request.

As far as possible, interferences have to be eliminated at the source of interference.

See below principle protective wiring in relation to the type of load operated by the contact.



### **3. Transport**

#### **3.1 Verpackung**

Mitentscheidend für die Verpackungsart ist der Transportweg. Die auf der Verpackung angebrachten Bildzeichen sind zu beachten.

#### **3.2 Zerlegungsgrad**

Der Gegengewicht - Schalter wird in folgenden einzelnen Gruppen geliefert:

1. Endschalter mit Antriebs - Flansch und Befestigungsschrauben für Schaltgewicht - Hebel
2. Schaltgewicht - Hebel
3. Gegengewicht mit Seil und 4 Seilklemmen

#### **3.3 Empfindlichkeit**

Beim Transport des Endschalters ist besonders vorsichtig zu verfahren, um Schäden durch Gewalteinwirkung oder unvorsichtiges Be- und Entladen zu verhindern. Je nach Art und Dauer des Transportes sind entsprechende Transportsicherungen vorgesehen. Während des Transportes sind Kondenswasserbildung auf Grund großer Temperaturschwankungen sowie Stöße zu vermeiden.

#### **3.4 Zwischenlagerung**

Bei der Zwischenlagerung ist wie beim Transport Kondenswasserbildung durch große Temperaturschwankungen zu vermeiden. Eine Staubbildung sollte ebenfalls vermieden werden.

#### **3.5 Lieferumfang**

Der Inhalt der Verpackung ist auf der Packliste aufgeführt, deren Vollständigkeit beim Empfang zu überprüfen ist. Evtl. Transportschäden und / oder fehlende Teile sind sofort zu melden.

### **3. Transportation**

#### **3.1 Packing**

The type of packing depends on the transportation route. The symbols marked on the packing must be adhered to.

#### **3.2 Pre - mounting condition**

The counterweight switch is supplied in the following sub - assemblies:

1. limit switch with drive flange and fixing screws for weighted lever
2. weighted lever
3. counterweight with rope and 4 rope clamps

#### **3.3 Sensitivity**

Be particularly careful on transportation of the limit switch in order to avoid damage due to external force or careless loading and unloading. In relation to transportation type and time, corresponding transportation protection devices have to be provided. During transportation avoid shocks as well as the generation of condensation water due to temperature fluctuations.

#### **3.4 In - process stocking**

In case of in - process stocking as well as during transportation avoid the generation of condensation water by strong temperature fluctuations. Also avoid the penetration of dust.

#### **3.5 Delivery extent**

The content of the package is listed on the packing list. On receipt check the completeness. Advise immediately any possible damage occurred during transportation and/or any missing parts.



## Gegengewicht - Endschalter Counterweight Limit Switches

---

### 4. Aufbau, Wirkungsweise, Konstruktionsmerkmale (Bild 1)

Der Gegengewicht - Schalter besteht aus einem vorderen Gehäuseteil zur Lagerung der Antriebswelle und einem Schalterteil, die fest miteinander verbunden sind. Der Schaltgewicht - Hebel wird so am Antriebsflansch montiert, daß das Schaltgewicht zur Auflagefläche der B3 - Füße um 20° nach oben steht. Der Schaltgewicht - Hebel ist so ausgebildet, daß er bei entsprechender Montage am Antriebsflansch für links - oder rechtsseitigen Betrieb verwendet werden kann.

Das Gegengewicht wird mit dem mitgelieferten Stahlseil am Schaltgewicht - Hebel in der dafür vorgesehenen Bohrung mit je 2 Seilklemmen befestigt. Am Gegengewicht ist eine Seilführung für das Kranseil vorgesehen.

Durch die Anhebung des Gegengewichtes, das schwerer als das Schaltgewicht ist, erfolgt die Drehung der Schaltwelle mit den Nockenscheiben. Nach Zurücknahme der Hubkraft am Gegengewicht, zieht dieses die Schaltwelle mit den Nockenscheiben in die Ausgangsstellung zurück. Die Endlagen des Schaltgewicht - Hebels sind mechanisch begrenzt.

Wird der obere Schaltpunkt überfahren, erfolgt keine mech. Beschädigung des Endschalters, solange das Gegengewicht nicht gegen den Schaltgewicht - Hebel gezogen wird.

Die auf der Schaltwelle befestigten Nockenscheiben zur Betätigung der Kontakte können stufenlos und unabhängig voneinander verstellt werden.

Entsprechend der gewünschten Kontaktanordnung können Nockenscheiben mit 40° oder 180° Nocken serienmäßig und alle anderen Gradzahlen als Sonderausrüstung eingebaut sein, Einstellungsarten siehe Bild 2 und 3.

Das Gehäuse ist entsprechend der Schutzart aus Stahlblech (IP54, IP65) oder aus Grauguß (IP56).

### 4. Construction, functioning, constructional characteristics (see Fig. 1)

The counterweight switch consists of a front housing part to bearing the drive (input) shaft and of a switch part, which are connected rigidly to each other.

The weighted lever is mounted to the drive flange in such a way that the weight is situated to the bearing surface of the feet B3 by 20° to top. The weighted lever is designed to allow utilisation for counter - clockwise or clockwise operation provided that it is mounted accordingly to the drive flange.

The also supplied steel rope connects the counterweight and the weighted lever; it is fixed through the accordingly provided bore by 2 rope clamps each. At the counterweight a rope guide for the crane rope is provided.

By lifting the counterweight, which is heavier than the weight, the switching shaft with the cam discs is turned. After taking - back of the lifting force at the counterweight, it returns the switching shaft with the cam discs into the initial position. The final positions of the weighted lever are limited mechanically.

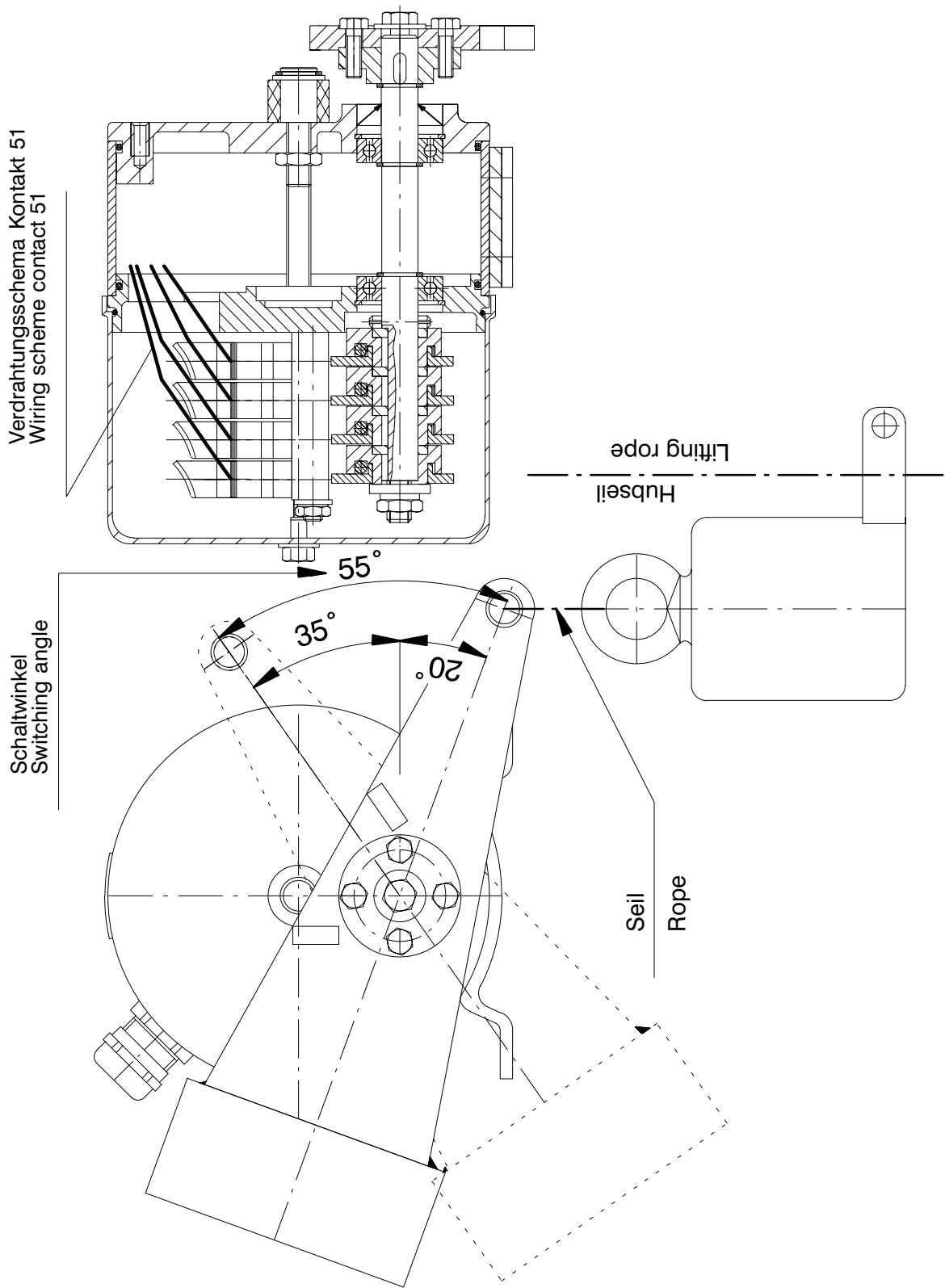
When exceeding the upper switching point, the limit switch is not damaged mechanically, as long as the counterweight is not attracted towards the weighted lever.

The cam discs fixed to the switching shaft, which are provided for actuation of the contacts, can be adjusted infinitely and independently from each other.

In relation to the required contact arrangement, the cam discs can be fitted with 40° or 180° cams (standard execution) or with other degrees as special execution. Types of setting as per fig. 2 and 3.

In relation to the protection, the housing is made of steel sheet (IP 54, IP 65) or gray cast (IP 56).

**Gegengewicht - Endschalter**  
**Counterweight Limit Switches**



Bild/Fig. 1

DD1 - 40195H - 000

## 5. Einbau des Gegengewicht - Endschalters

**Achtung!**

**Der Endschalter darf nur von autorisiertem, ausgebildetem und eingewiesenem Personal bedient, gewartet und instandgesetzt werden. Dieses Personal muß die komplette BA gelesen, verstanden und eine spezielle Unterweisung über auftretende Gefahren erhalten haben.**

Die Einbaulage des Gegengewicht - Endschalters muß so erfolgen, daß die B3 - Füße auf einer waagerechten Fläche montiert werden.

Das Schaltgewicht muß im nicht betätigten Zustand 20° zur Waagerechten nach oben stehen. Diese Stellung erfolgt zwangsläufig, wenn das über ein Seil mit dem Schaltgewicht - Hebel verbundene Gegengewicht frei hängt.

Das Hubseil des Kranes muß durch die Seilführung am Gegengewicht laufen.

Wenn die Unterflasche des Kranhakens in die obere Endlage fährt, hebt diese das Gegengewicht an und das Schaltgewicht betätigt den Schalter. Die Anordnung des Schaltgewicht - Hebels und des Gegengewichtes kann für links - oder rechtsseitigen Betrieb am Schalter erfolgen.

Der Schaltgewicht - Hebel ist mechanisch in den Endpositionen begrenzt.

Der Schaltwinkel des Hebels beträgt max. 55°. Wird beim Überfahren des oberen Schaltpunktes das Gegengewicht innerhalb der vorhandenen Gegengewicht - Seillänge überfahren, erfolgt keine mechanische Schädigung des Endschalters.

Durch die Verwendung von Umlenkrollen für das Gegengewichtseil ist der Endschalter an keinen bestimmten Montageplatz gebunden.

Nach der Verdrahtung und vor der Schaltpunkteinstellung muß jeder Kontakt mit einem Berührungsschutz ausgerüstet sein. Sofort nach der Schaltpunkteinstellung muß der Kontaktraum wieder mit der Haube verschlossen werden, damit kein eindringender Staub oder Wasser die Abschaltsicherheit beeinträchtigen kann.

Beim Aufsetzen der Haube ist auf vollzähliges und gleichmäßiges Anziehen der Schrauben zu achten, damit ein Verkanten der Haube und eine schlechte Anpressung der Dichtung vermieden wird.

## 5. Assembly of the counterweight limit switch

**Caution!**

**Every person involved in operating, maintaining and repairing the limit switch must be authorized, adequately trained and instructed. Each such person must have read and understood this instruction manual and must have been instructed in particular in relation to possible danger.**

The counterweight limit switch must be assembled so that the feet B3 are mounted on a horizontal face.

In non - actuated condition, the weight must be 20° to the horizontal to top. This position is achieved necessarily, when the counterweight connected to the weighted lever by means of a rope is hanging free.

The lifting rope of the crane must run through the rope guide at the counterweight.

When the lower pulley block of the crane hook runs into the upper final position, it lifts the counterweight causing the weighted lever to operate the switch. The arrangement of the weighted lever and the counterweight allows left - hand and right - hand operation at the switch.

The weighted lever is mechanically limited in the final positions.

The switching angle of the lever is max. 55°. When exceeding the upper switching point and overrunning the counterweight within the available counterweight rope length, the limit switch is not damaged mechanically.

By using guide pulleys for the counterweight rope the limit switch may be fitted in any convenient position.

After wiring and before the switching point adjustment, each contact has to be equipped with a protection against accidental touch. After adjustment of the switching point, the contact space must immediately be re - locked by the cap in order to prevent penetrating dust or water from affecting the switching - off safety.

When fitting the cap pay attention that all screws are tightened uniformly in order to avoid tilting of the cap and a bad pressuring of the sealing.

## Gegengewicht - Endschalter Counterweight Limit Switches

Die verwendeten Kabel - Verschraubungen der Größe M20x1,5 entsprechen der Schutzart IP68.

Bei der Kabelmontage ist besonders darauf zu achten, daß die Klemm - Mutter nach Einführung des Kabels sorgfältig angezogen wird. Das Anzugsmoment soll je nach Kabelart zwischen 2 und 3 Nm liegen.

Da sich der Kunststoffmantel bei einigen Kabeln an der Klemmstelle in der Kabel - Verschraubung durch die Einschnürung bleibend verformt, ist es ratsam, die Klemm - Mutter nach 3 - 4 Tagen um eine halbe Umdrehung nachzuziehen.

Die Kabelführung zum Endschalter soll so ausgeführt sein, daß das Kabel kein Wasser an die Kabel - Verschraubung leiten kann.

### 6. Inbetriebnahme

#### 6.1 Kontakt - Einstellung



Zur Kontakteinstellung ist die Haube des Endschalters zu entfernen. Vor der Schaltpunkteinstellung ist sicherzustellen, daß die spannungsführenden Kontaktanschlüsse durch einen Berührungsschutz abgedeckt sind und es zu keiner Berührung der Anschlüsse kommen kann.

##### 6.1.1 Normaleinstellung "V" (s. Bild 2)

Jedem Kontakt sind zwei Nockenscheiben zugeordnet, die stufenlos verstellbar sind.

Die Nockenscheiben (1) lassen sich nach Lösen der Mutter (3) unabhängig voneinander verstellen. Das Sicherungsblech (2) verhindert dabei, daß sich eine vorher eingestellte Nockenscheibe durch die Einstellung der nachfolgenden Scheibe verstellt.

The used cable glands of size M20x1,5 comply with protection IP 68.

When fitting the cable pay particular attention that after insertion of the cable the tightening nut is carefully tightened. The wrench torque shall be between 2 and 3 Nm relative to the type of cable.

As a permanent deformation of the plastic sheath of some cables can occur at the contact point in the cable gland because of contraction, it is recommended to re-tighten the tightening nut by 1/2 revolution after 3 to 4 days.

The cable conduct to the limit switch shall always be executed to prevent the cable from conducting water to the cable gland.

### 6. Commissioning

#### 6.1 Contact adjustment

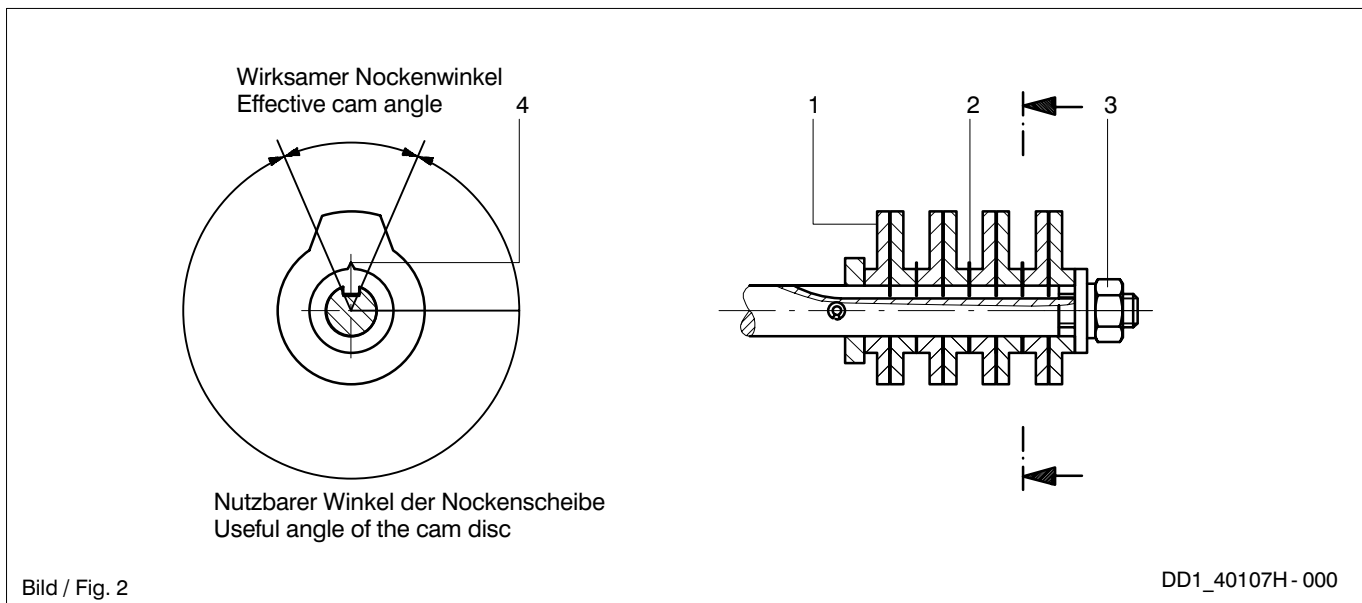


To adjust the contacts, remove the cap of the limit switch. Before adjusting the switching point assure that the live contact connections are covered by a protection against accidental touch and that touching of the connections is excluded.

##### 6.1.1 Normal adjustment "V" (see Fig. 2)

Two infinitely adjustable cam discs are provided for each contact.

After loosening of the nut (3), the cam discs (1) can be set independently from each other. The safety plate (2) prevents a previously adjusted cam disc from changing because of the adjustment of the subsequent disc.



## Gegengewicht - Endschalter Counterweight Limit Switches

An der 30° - Stricheinteilung der Nockenscheibe (1) läßt sich in Verbindung mit der Zeigerspitze des Sicherheitsbleches (2) eine Grobeinstellung durchführen. Nach dem Einstellen der Schaltpunkte muß die Mutter (3) mit einem Anzugsmoment von 2,5 Nm angezogen werden.

Die Nockenscheiben sind so ausgebildet, daß jeweils ein konstanter Nutz - und Nachlaufweg zur Verfügung steht. Entsprechend der Stellung der Nocken für einen Kontakt kann der Nachlaufweg verdoppelt und der Nutweg entsprechend verkürzt werden.

Bei Überschreiten des Nachlaufweges tritt keine Beschädigung ein. Es erfolgt jedoch wieder eine Öffnung oder Schließung des Kontaktes.

### 6.1.2 Feineinstellung "FV" (s. Bild 3)

Jedem Kontakt ist eine Nockenscheibengruppe, bestehend aus Stellnocken (6) und Nockenscheibe (7), zugeordnet. Der Stellnocken (6) ist über einen Ring mit beidseitiger Verzahnung (2) formschlüssig mit der Schaltwelle verbunden. Mit der in Selbsthemmung befindlichen Schnecke (8) wird das Drehmoment weiter formschlüssig vom Stellnocken (6) auf die Verzahnung der Nockenscheibe (7) übertragen.

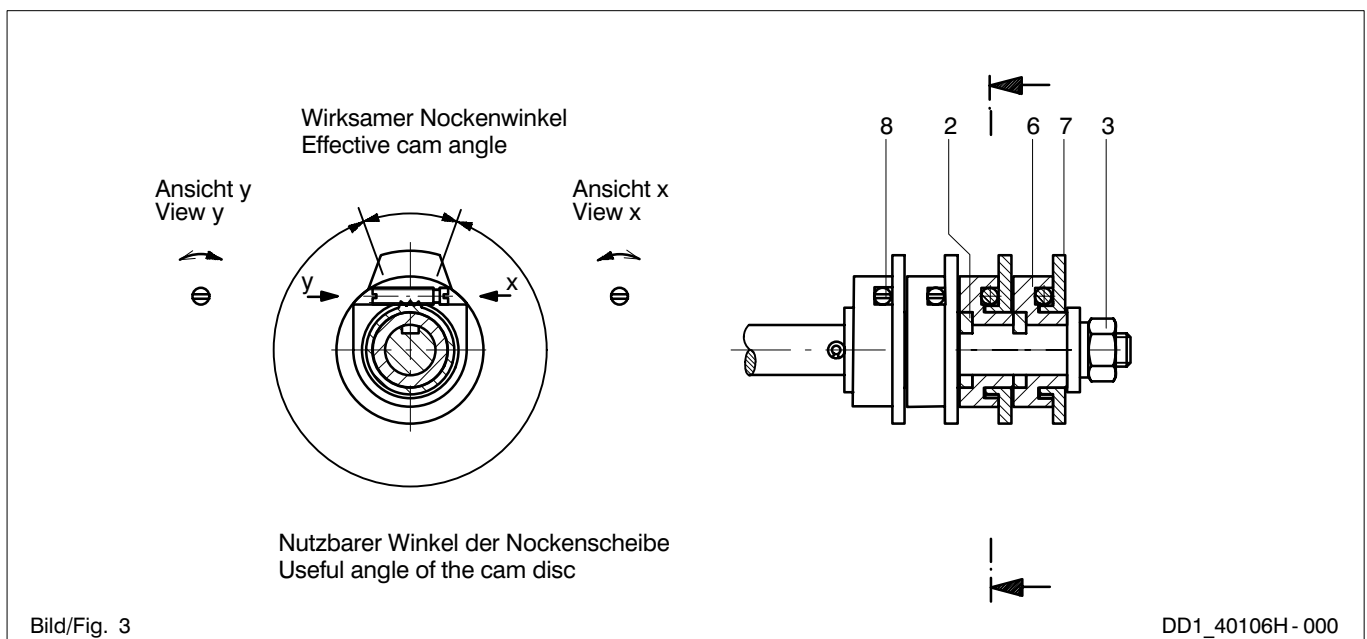
At the 30° graduation of the cam disc (1) a rough adjustment can be made in connection with the point of index of the safety plate (2). After adjustment of the switching points, the nut (3) must be tightened by a wrench torque of 2.5 Nm.

The cam discs are designed to dispose of a constant useful travel and overtravel. In relation to the position of the cams for one contact, the overtravel can be doubled and the useful travel can be reduced accordingly (see chapter 9.1).

When exceeding the overtravel, the switch is not damaged. The contact, however, is opened or closed again.

### 6.1.2 Precise adjustment "FV" (see Fig. 3)

A cam disc group consisting of adjusting cam (6) and cam disc (7) is provided for each contact. The adjusting cam (6) is positively connected to the switching shaft by means of a ring with toothing on both sides (2). By the self - locked worm (8) the torque is positively transmitted from the adjusting cam (6) to the toothing of the cam disc (7).



## Gegengewicht - Endschalter Counterweight Limit Switches

Die Nockenscheibe (7) kann durch Drehen der Schnecke (8) im Verhältnis 74:1 (1 Umdrehung der Schnecke = 4,865° an der Nockenscheibe) in Umfangsrichtung verstellt werden. Mit einem Schraubendreher, max. 4 mm breit, ist eine äußerst feine Einstellung von beiden Seiten her möglich, ohne daß die Mutter (3) gelöst werden muß.

Um die Schnecke (8) in eine bestimmte Stellung zu bringen oder eine Grob - Voreinstellung durchzuführen, muß die Mutter (3) so weit gelöst werden, daß jeweils für einen Stellnocken die stirnseitige Verzahnung außer Eingriff kommt. Dann kann die Verstellung erfolgen, ohne daß die anderen Nockenscheibengruppen sich mit verstellen. Nach dieser Voreinstellung muß die Mutter (3) mit einem Anzugsmoment von 2,5 Nm angezogen werden.

Die Nockenscheiben sind so ausgebildet, daß jeweils ein konstanter Nutz - und Nachlaufweg zur Verfügung stehen. Bei Überschreitung des Nachlaufweges tritt keine Beschädigung des Schalters ein. Es erfolgt jedoch wieder eine Öffnung oder Schließung des Kontaktes.

### 7. Betrieb



**Unabhängig von nachfolgenden Hinweisen gelten für den Betrieb des Endschalters in jedem Falle die am Einsatzort gesetzlich vorgeschriebenen Sicherheits- und Unfallverhütungsvorschriften. Der Anwender hat für die Einhaltung dieser Vorschriften zu sorgen.**

#### 7.1 Betriebsbedingungen

Die Betriebsbedingungen, die für einen störungsfreien Betrieb einzuhalten sind, werden nachfolgend aufgeführt:

Die Umgebungstemperatur für den Endschalter darf - 40°C bis max. 85°C betragen. Bei Verwendung der Kontakte 51, 52 und 53 darf die Minustemperatur max. - 30°C betragen.

#### 7.2 Schutzarten

Der Endschalter kann, je nach Gehäuseart, in folgenden Schutzarten nach VDE 0470 - 1 / EN 60529 geliefert werden:

Normales Stahlblechgehäuse IP65

Graugußgehäuse mit Antriebswelle aus nicht rostendem Stahl IP66

als seewasserfeste Ausführung.

By turning the worm (8) in the ratio 74:1 (1 revolution of the worm = 4.865° at the cam disc) the cam disc (7) can be adjusted in circumferential direction. A very precise adjustment from both sides is possible by means of a screw driver, max. 4 mm wide, without having to loosen the nut (3).

To set the worm (8) into a defined position or to carry out a rough pre - setting, loosen the nut (3) so far that for one adjusting cam each, the front - side toothing is not catching. Then the setting can be made without any adjustment of the other cam disc groups. After that pre - setting, the nut (3) must be tightened by a wrench torque of 2.5 Nm.

The cam discs are designed to dispose of a constant useful travel and a constant overtravel. When exceeding the overtravel, the switch is not damaged. The contact, however, is opened or closed again.

### 7. Operation



**Independent from the following hints, the legal safety prescriptions for prevention of accident prescribed for the particular application case apply to the operation of this limit switch. The user is held responsible to adhere to these prescriptions.**

#### 7.1 Service conditions

The service conditions to be adhered to in order to ensure a faultless operation of the limit switch, are listed below:

The ambient temperature must not exceed 85°C and must not fall below - 40°C. When using the contacts 51, 52 and 53, the minus temperature may be max. - 30°.

#### 7.2 Types of protection

In relation to the type of housing, the limit switch can be supplied with the following protections to VDE 0470 - 1 / EN 60529:

Normal steel sheet housing IP65

Gray cast housing with input shaft of stainless steel IP66

as seawater - proof execution.

## 8. Instandhaltung

Bei Wartungs - und Inspektionsarbeiten ist Kap. 2 "Sicherheitshinweise" zu beachten.

Grundsätzlich sind keine Wartungs - oder Inspektionsarbeiten am Endschalter erforderlich. Staub - ablagerungen auf den Kontakten oder im Kontaktraum dürfen auf keinen Fall mit Preßluft entfernt werden, da der Staub dadurch erst recht in die Kontakte eindringen und das Schaltvermögen beeinträchtigen kann.

Die Haubendichtung ist nach dem Öffnen der Haube nach längerer Betriebszeit zu erneuern.

### **Achtung!**

**Auf keinen Fall darf für die Reinigung des Endschaltes Benzin oder andere Lösungsmittel verwendet werden.**

## 9. Ausführung mit Heizwiderstand

Zur Vermeidung von Kondenswasser im Schalterraum kann ein Heizwiderstand eingebaut werden. Diese Heizung ist so ausgelegt, daß eine Heizleistung je nach Spannung von ca. 2,5 Watt bzw. 4 Watt zur Verfügung steht (entsprechende Versorgungsspannung 12 - 36 V AC/DC oder 110 - 250 V AC/DC nach Bestellung). Die PTC - Heizung ist selbstregelnd und temperaturbegrenzend und führt somit zu einer selbsttätigen Anpassung an die Umgebungstemperatur. Der Anschluß erfolgt über eine 2polige Klemmleiste.

Der Heizwiderstand und die Klemmleiste werden seitlich am Kontakträger mit 3 Stück M3 - Schrauben und Muttern befestigt (siehe Bild 4).



**Die Oberfläche der Heizung kann sich auf ca 60°C erwärmen.**

## 8. Maintenance

When carrying - out maintenance and inspection works, pay attention to chapter 2 "Safety guide - lines". Generally no maintenance or inspection works at the geared limit switch are necessary.

Do not remove dust deposits on the contacts or in the contact space by means of compressed air. The dust would penetrate into the contacts and would affect the switching capacity.

The cap sealing has to be replaced after having opened the cap after a longer period of operation.

### **Caution!**

**Do not use benzine or any other solvent for cleaning of the limit switch.**

## 9. Execution with heating resistor

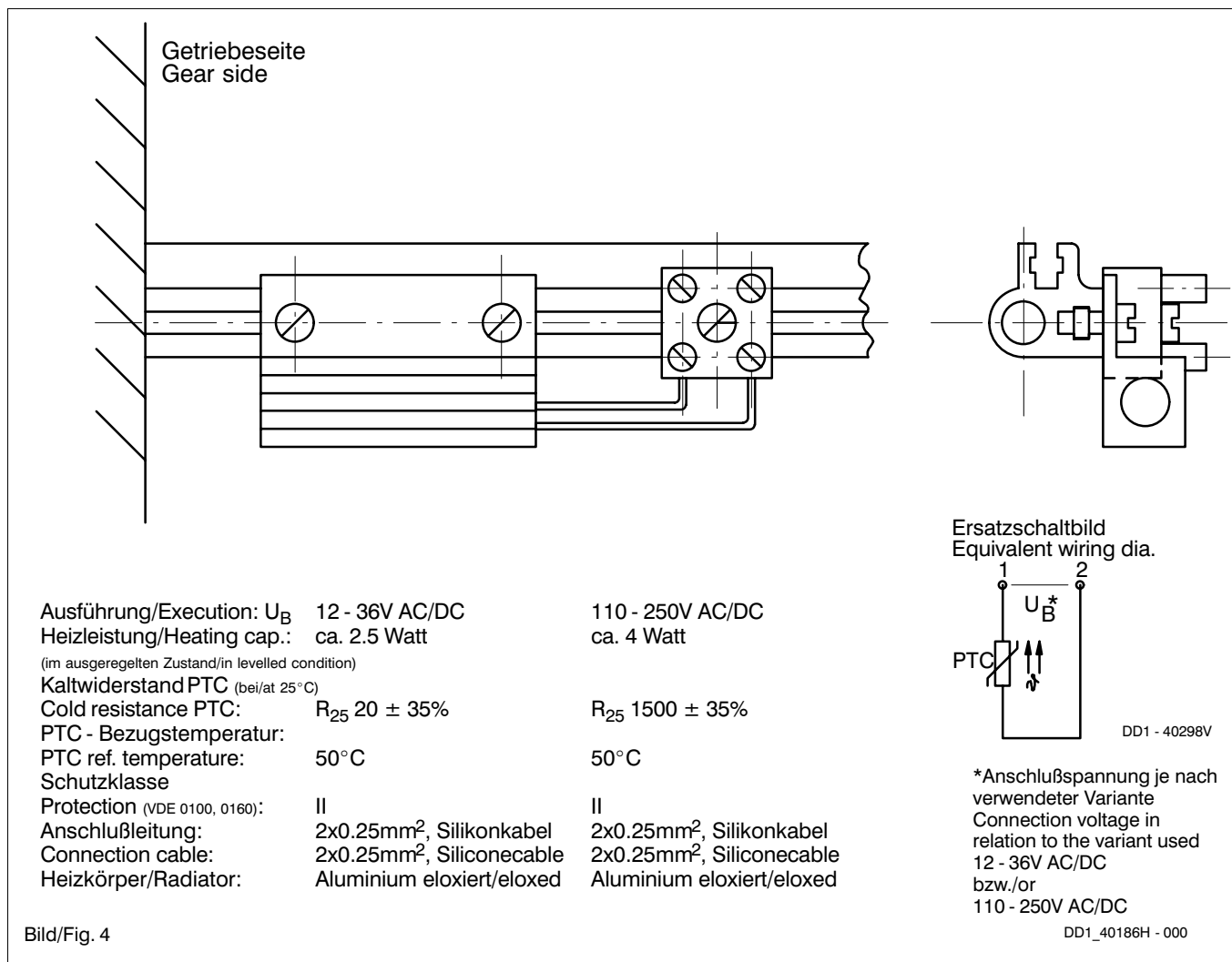
To avoid the generation of condensation water in the switch space, a heating resistor can be fitted. This heating is designed to dispose of a heating output of approx. 2.5 watts or 4 watts (corresponding supply voltage 12 - 36 volts a.c./d.c. or 110 - 250 volts a.c./d.c.(as per order). The PTC - heating is self - regulating and temperature - limiting thus resulting in an automatic adaptation to the ambient temperature. The connection is made through a two - pole terminal strip.

The heating resistor and the terminal strip are fixed laterally to the contact supports by means of 3 pcs. screws M3 and nuts. (see Fig.4).



**The surface of the heating can reach a temperature of approx. 60°C.**

## Gegengewicht - Endschalter Counterweight Limit Switches



## 10. Ersatzteilhaltung und Kundendienst

### 10.1 Ersatzteilhaltung

Der Endschalter ist so konstruiert, daß es keine Teile mit besonders hohem Verschleißverhalten unter den Einsatzbedingungen gem. Kap. 7.1 gibt.

Der Endschalter ist so konstruiert, daß er bei Einhaltung der Betriebsbedingungen gem. Kap. 7.1 eine hohe Lebensdauer erzielt.

Sollte es wider Erwarten doch einmal erforderlich sein, ein Teil gegen ein neues Teil zu ersetzen, so kann dieses mittels einer Ersatzteilliste identifiziert werden. Die Ersatzteilliste kann von unserem technischen Kundendienst angefordert werden, Anschrift siehe Kap. 10.3.

Aus Sicherheitsgründen empfehlen wir jedoch den kompletten Schalter zur Reparatur an uns zu senden.

## 10. Spare parts stocking and after - sales service

### 10.1 Spare parts stocking

The construction of the limit switch does not include parts strongly subjected to wear, provided that it is used under the prescribed application conditions as per chapter 7.1. When adhering to the prescribed operation conditions, as per chapter 7.1, the limit switch reaches a long lifetime.

Nevertheless, should it become necessary to replace any part by a new one, the part concerned can be identified by a spare parts list. Please ask our technical after - sales service for this spare parts list. (The address is given in chapter 10.3).

For reasons of safety, however, we recommend to return the complete switch to us for repair.



**Gegengewicht - Endschalter  
Counterweight Limit Switches**

**10.2 Daten für die Ersatzteilbestellung und Rückfragen**

Zur Ersatzteilbestellung bedienen Sie sich bitte der anfordernden Ersatzteilliste.

<b>Es sind folgende Angaben erforderlich:</b>	
<b>Auftrags - Nr.</b>	siehe Kap. 1.1
<b>Baureihe und Größe</b>	siehe Kap. 1.1
<b>Typ</b>	siehe Kap. 1.1
<b>Position und Benennung des Ersatzteiles</b>	siehe Ersatzteilliste
<b>Stückzahl</b>	

**10.3 Kundendienstanschrift**

Unsere Anschrift für den Kundendienst und den Ersatzteilvertrieb:

**Meyer Industrie-Electronic GmbH – MEYLE**  
 Carl-Bosch-Straße 8    Tel.: +49 54 81-93 85-0    Internet: www.meyle.de  
 49525 Lengerich/Germany    Fax: +49 54 81-93 85-12    E-Mail: sales@meyle.de

Benötigen Sie einen Service - Monteur, so wenden Sie sich unter obiger Telefon - Nr. an uns.

**10.2 Data for spare parts orders and inquiries**

When ordering spare parts please refer to the spare parts list to be inquired.

<b>The following information is required:</b>	
<b>Order - Ref. - No.</b>	See chapter 1.1
<b>Series and Size</b>	See chapter 1.1
<b>Type</b>	See chapter 1.1
<b>Item - number and designation of the spare part</b>	See spare parts list
<b>Quantity</b>	

**10.3 Address of our after - sales service**

The address of our after - sales service and the sales of spare parts is:

**Meyer Industrie-Electronic GmbH – MEYLE**  
 Carl-Bosch-Straße 8    Tel.: +49 54 81-93 85-0    Internet: www.meyle.de  
 49525 Lengerich/Germany    Fax: +49 54 81-93 85-12    E-Mail: sales@meyle.de

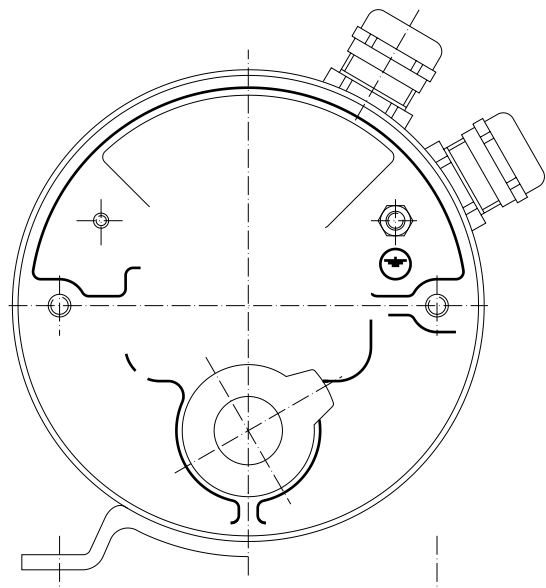
Do you need the delegation of a service engineer? Please contact us under our above telephone number.

**11. Aufgeführte Normen und Richtlinien / Listed standards and regulations**

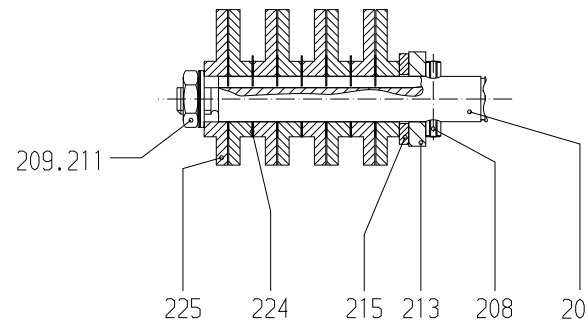
Dieser Endschalter entspricht den einschlägigen Normen und Richtlinien, insbesondere folgenden:  
 The limit switch comply with the usual standards and regulations, in particular with:

<b>Titel / Title</b>	
Errichten von Starkstromanlagen mit Nennspannungen bis 1000 V Erection of power installations with nominal voltages up to 1000 volts	DIN VDE 0100
Niederspannung - Schaltgeräte / Low - voltage switching devices	EN 60947 - 5 - 1
Schutzarten durch Gehäuse / Protections by housing	DIN VDE 0470 - 1 / EN 60529

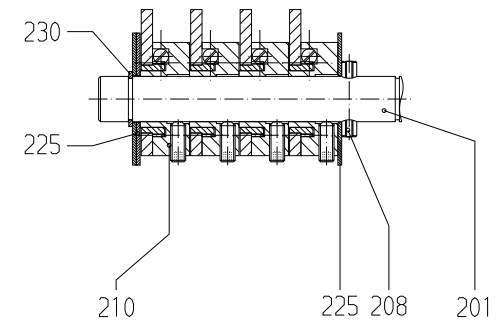
**Meyer Industrie-Electronic GmbH – MEYLE**  
 Carl-Bosch-Straße 8    Tel.: +49 54 81-93 85-0    Internet: www.meyle.de  
 49525 Lengerich/Germany    Fax: +49 54 81-93 85-12    E-Mail: sales@meyle.de



Ausführung "V"



Ausführung "DV"



<b>Oberflächenbeschaffenheit</b> ISO 1302  <b>Form- und Lagetoleranzen</b> ISO 1101  <b>Tolerierung</b> DIN 7167  <b>Allgemeintoleranzen</b> ISO 2768-mk  ISO 13715	Änd.	A		Einzelfertigung
	Datum		Name	
	Bearb.	25.01.2005	Engel	Serienfertigung
	Geprüft	25.01.2005	Weske	
Daten zur Zeichnungsanstellung				GMYGES 100/1 K.8/9 IP 54
Bearb.	20.10.1997	Beste		
Gepr.				06.04.2009
Projekt-Nr.:				Lfd.-Nr.:
Syst. Schrt. <b>141-00335</b>				Original- formel DIN A2 06.04.2009
Maßstab 1:1 Masse 0,000 kg				
Ers.:				