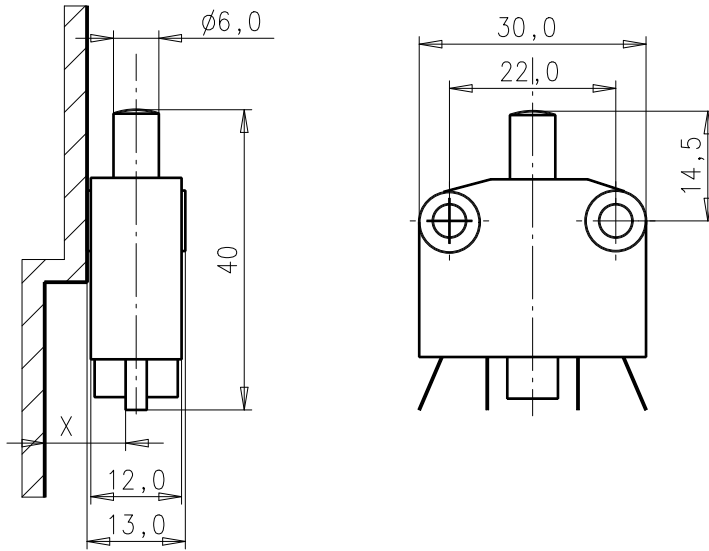




Technischer Gerätepass Technical specification 3SE4...

Blatt/Sheet
1 Blätter/Sheets
Ausgabe/Edition:
2005-06-30

Meyer Industrie-Electronic GmbH – MEYLE
Carl-Bosch-Straße 8 Tel.: (+49) 05481-9385-0 Internet: www.meyle.de
49525 Lengerich/Germany Fax: (+49) 05481-9385-12 E-Mail: sales@meyle.de



Schleichschaltglied / Slow-action contacts

3SE4 040	1NO	
3SE4 045	1NO	
3SE4 145	1NC	⊖
3SE4 245	1NO/1NC	Same polarity

Betätigungskraft/ Operating force NC = 3N
NO = 5N
NO/NC = 5N

Elektrische und mechanische Daten / Electrical and mechanical specification

Bestimmungen/ standards	IEC 60947-5-1, EN 60947-5-1 (VDE 0660 Teil 200)
Schalzhäufigkeit/ Operating frequency	Ausschaltstrom/ Breaking current 1A 10000/Std bei 25°C...8000/Std bei 50°C Ausschaltstrom/ Breaking current 3A 10000/Std bei 25°C...7200/Std bei 50°C
Bemessungsisolationsspannung/ Rated insulation voltage (Ui)	400V
Bemessungsbetriebsspannung/ Rated operational voltage (Ue)	400V
Konventioneller thermischer Strom/ Conventional thermal current (Ith)	6A
Isolationsprüfspannung/ Dielectric test voltage	1,89kV
Bemessungsstoßspannungsfestigkeit/ Rated impulse withstand voltage (Uimp)	4,0kV
Bemessungsbetriebsstrom/ Rated operational current (Ie)	AC 15 : 6 A bei 24V - 400V, 40 bis 60 Hz DC 13 : 10 A bei DC 24V 5 A bei DC 48V 1,5 A bei DC 115V 0,6 A bei DC 230V 0,3 A bei DC 400V
Sicherung/ Protection against short-circuit	Dz 10A, type gL / gG
Mech. Lebensdauer/ Mechanical endurance	1x10 ⁶ Schaltspiele
Elektr. Lebensdauer/ Electrical endurance	1x10 ⁶ Schaltspiele mit Schützen 3RH11, 3RT10 16 bis 3RT10 26
Umgebungstemperatur/ Ambient temperature	-20...+85°C (without icing)
Schutzart/ Degree of protection	Stecker/Plug IP00 Schaltraum/contact chambers IP40
UL/CSA	B300 / Q300

Anschluss/ Connecting

Anschluss/ Connecting Flachstecker/ flat connectors 2,8 - 0,8mm nach DIN 46 244 zum Aufstecken von Steckhülsen for plug-in sleeve
2,8 - 0,25 (bis 0,25mm²) oder
2,8 - 0,5 (bis 0,5mm²) oder
2,8 - 1 (bis 1mm²) nach DIN 46 247

Die Mindestabstände X von den Flachsteckern und Steckhülsen zu berührbaren und/oder geerdeten Metallteilen sind nach der dem Anwendungsfall entsprechenden Norm zu berücksichtigen/
The minimum-distances X from flat connectors and plug-in sleeve to tangible and/or grounded metal parts have to be taken into account according to the application and their corresponding norm.

Diese Kopie wird bei Änderungen nicht ausgetauscht. / This copie will not be replaced in case of modification.

The reproduction, transmission or use of this document or its contents is not permitted without express written authority. Offenders will be liable for damages. All rights, including rights created by patent grant or registration of a utility model or design, are reserved.

Weitergabe sowie Vervielfältigung dieser Unterlage, Verwertung und Mitteilung ihres Inhalts ist nicht gestattet, soweit nicht ausdrücklich anders besprochen ist. Zuwiderhandlungen verpflichten zu Schadenersatz. Alle Rechte vorbehalten, insbesondere fuer den Fall der Patenterteilung oder GEM-Eintragung.